

BIAS BINDER FOOT SCHRÄGBANDFUSS

The binder foot makes it easy to attach pre-folded bias binding tape or bias tape you have made yourself, onto any project. Equipped with a small funnel to fold and guide the binding over the fabric edge before it reaches the needle, the binder foot can be used with either zigzag or decorative stitches as well as straight stitch.

CAUTION:

- *Make sure to press the Lockout key when attaching and detaching the foot.
- *For models without the Lockout key, turn the power switch off when attaching and detaching the foot.

Machine settings:

Stitch:	Straight stitch (Center needle position)
Thread tension:	3 - 6
Stitch length:	1 - 3
Stitch width:	0

*Please refer to your machine's instruction manual for presser foot attachment and removal information.

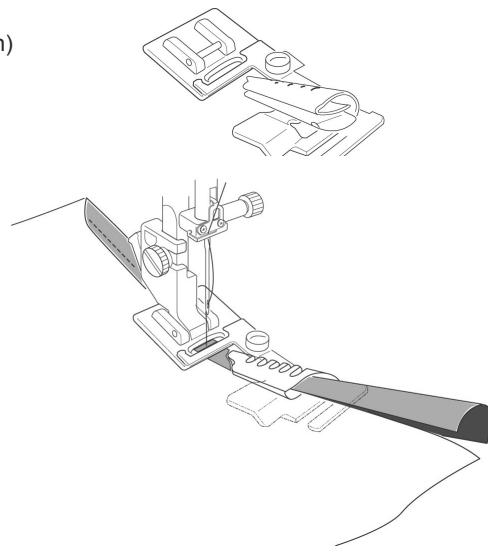
To sew:

Cut the end of the binding tape diagonally and insert it into the funnel. Pull out the tape end and draw it toward the rear under the foot.

*You may use a needle or stiletto to draw the tape through the funnel.

Insert fabric.

Sew slowly, guiding the edge of the cloth with your middle finger on the finger rest and, while guiding the binding tape through the conical tape guide correctly with your right hand.



Mit dem Schrägbandfuß ist es ganz leicht, Ihr Projekt mit vorgefaltetem Schrägband oder Schrägband, dass Sie selbst hergestellt haben, einzufassen. Mit einem schmalen Trichter wird das Band gefaltet und um die Stoffkante geführt, bevor es genäht wird. Sie können den Schrägbandfuß mit dem Geradstich verwenden, aber auch einen Zick-Zack-Stich oder dekorative Stiche nutzen.

Pā, ā :

- *Stellen Sie sicher, dass die Verriegelungstaste gedrückt ist, wenn Sie den Nähfuß abnehmen oder anbringen.
- *Für Maschinen ohne Verriegelungstaste: Schalten Sie den Netzschalter aus, wenn Sie den Nähfuß abnehmen oder anbringen.

9]bgH`i b[Yb`XYf`A UgW]bY:

Úã@	Ö^!ã•ã@T ã^!^Pã^]] [•ã])
Öã^}•] ã } ~) * :	3 - 6
Úã@} * ^ :	1 - 3
Úã@i^ã :	0

*Zum Abnehmen und Anbringen des Fußes schauen Sie bitte in die Bedienungsanleitung Ihrer Maschine.

Nähen:

Schneiden Sie das Ende des Bandes schräg ab und führen Sie es in den Trichter. Ziehen Sie das Bandende heraus und führen Sie es unter den Fuß und bis hinter den Fuß.

*Sie können eine Nadel verwenden, um das Band durch den Trichter zu ziehen.

Den Stoff einlegen.

Nähen Sie langsam und führen Sie die Stoffkante mit dem Mittelfinger auf den restlichen Fingern und, während Sie das Schrägband korrekt in die trichterförmige Führung einlaufen lassen, mit Ihrer rechten Hand.

